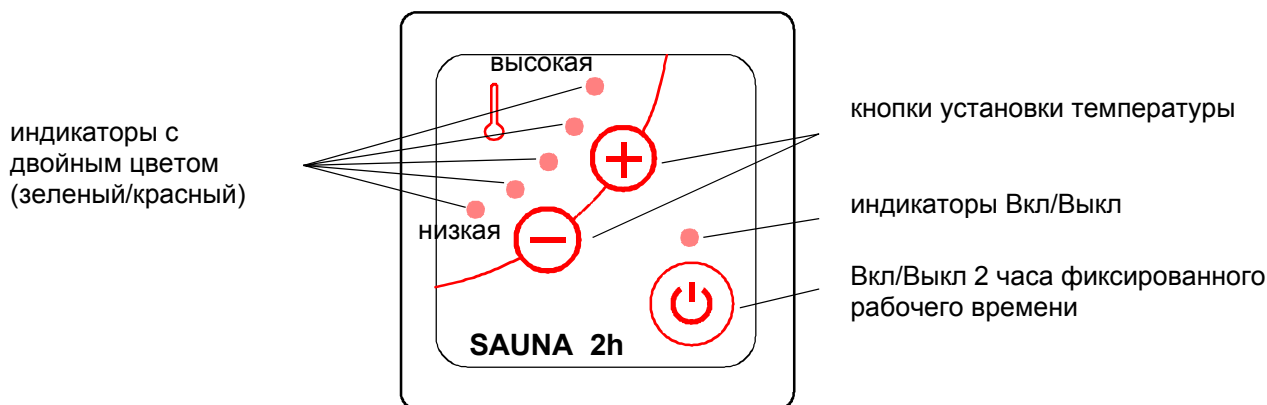


БЛОК КОНТРОЛЛЕРА 1601 – 16, РУКОВОДСТВО ПОЛЬЗОВАТЕЛЯ:



Зеленый индикатор Вкл/Выкл мигает, когда устройство приводится в действие. Приблизительно через 3 секунды индикатор устанавливается и включает нагреватель. То же самое происходит при изменении установки температуры.

Общие сведения:

- контроллер предназначен для установки в блок управления или в корпус на поверхности снаружи помещения сауны. Класс защиты IP X4.
- упаковка включает:
 - центр управления
 - термостатный датчик с термостойким кабелем.
 - 3 различные рамки, которые соответствуют следующим сериям аксессуаров:
 - Strömfors general, Ensto Jussi, Elko традиционный.
 - Этот центр управления предназначен для работы со следующими нагревателями.
 - 1712 – x – 0405 (SKSM DE)
 - 1712 – x – 040520 (SKSM DEW)
 - 1116 – x – 0405 (Pikkutonttu DE)
 - фиксированное время нагрева – 2 часа.
 - соответствует данным установочным размерам.
 - в сауне может быть установлен только один нагреватель.
 - подключение нагревателя и центра управления к сети энергоснабжения может производиться только квалифицированным персоналом и в соответствии с действующими правилами для электротехнических работ.
- **ВНИМАНИЕ** Прежде, чем включить нагреватель, убедитесь, что помещение сауны готово к нагреву.
- **ВНИМАНИЕ** Кабель, соединяющий контроллер и нагреватель, на входит в объем поставки (в упаковку). Нужно использовать кабель типа LiYY 8 x 0.25. SSTL N:o 02 621 09, максимальная длина кабеля равна 15 метрам.
- **ВНИМАНИЕ** В случае отключения энергии центр управления отключается и его нужно будет включить снова.

Кнопки:

Вкл/Выкл	Включает и выключает нагреватель (во время работы цвет индикатора зеленый).
Плюс	Увеличивает температуру.
Минус	Уменьшает температуру.

Световые индикаторы:

Установка значения	Пятиступенчатая шкала (индикатор зеленый) Установки сохраняются в памяти устройства.
Значение измерения	Пятиступенчатая шкала (индикатор красный)

7014391

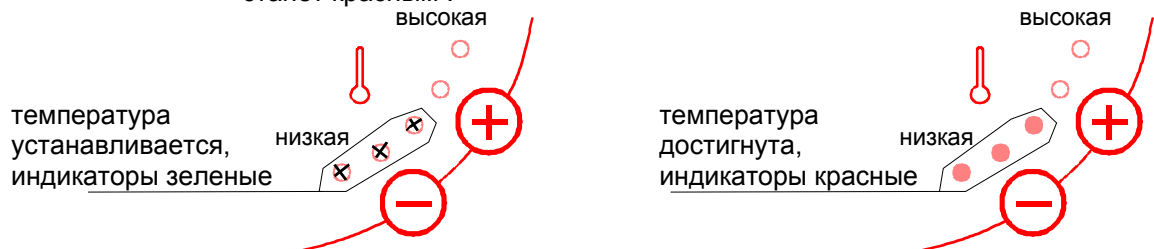
314 SYRA 28 A

Пример:

1. Включить кнопкой Вкл/Выкл (остается на 2 часа)

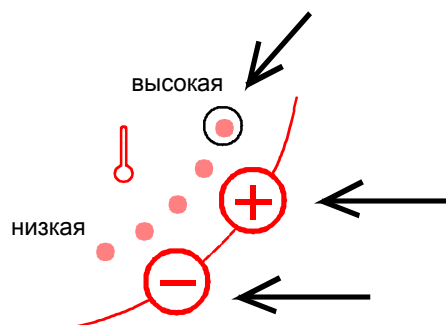
Устройство запомнит последние установки температуры и будет предлагать их после включения кнопкой Вкл/Выкл.

- Кнопка Вкл/Выкл будет мигать зеленым цветом приблизительно 3 секунды, после чего включится нагреватель.
 - Индикаторы установки значения будут светиться зеленым цветом.
 - Предлагаемую температуру можно изменить кнопками Плюс или Минус.
 - Нагреватель может быть выключен кнопками Вкл/Выкл прежде, чем сработает таймер на 2 часа.
2. Установка температуры может быть изменена в то время, когда нагреватель включен. При изменении температуры кнопками Плюс или Минус индикатор Вкл/Выкл будет мигать 3 секунды, после чего нагреватель будет работать с новой установкой температуры. Последнее значение температуры сохраняется в памяти.
3. Установленная температура будет достигнута, когда все индикаторы температуры станут красными. Когда температура в помещении сауны поднимется, зеленый индикатор станет красным.



Блокировка клавиатуры:

- нагреватель должен быть выключен.
- нажмите одновременно кнопки Плюс и Минус, клавиатура будет заблокирована.
- верхний индикатор температуры станет красным.
- клавиатура будет разблокирована одновременным нажатием кнопок Плюс и Минус.
- верхний индикатор температуры выключится.

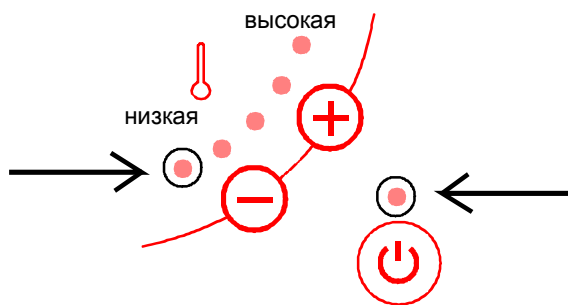


Предупреждающие сигналы:

Включен сторож температуры:

- первый индикатор (1) будет красным, а зеленый индикатор Вкл/Выкл будет быстро мигать.

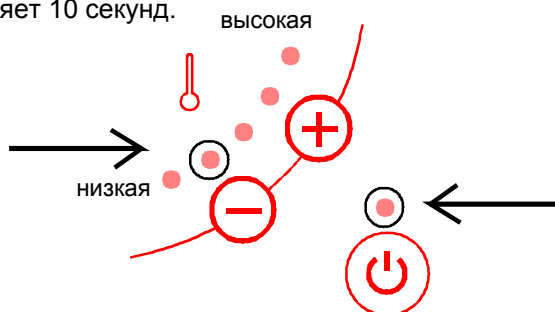
- задержка предупреждающего сигнала от момента обнаружения неисправности составляет 10 секунд.



Короткое замыкание кабеля датчика или датчика температуры.

- второй индикатор (2) будет красным, а зеленый индикатор Вкл/Выкл будет быстро мигать.

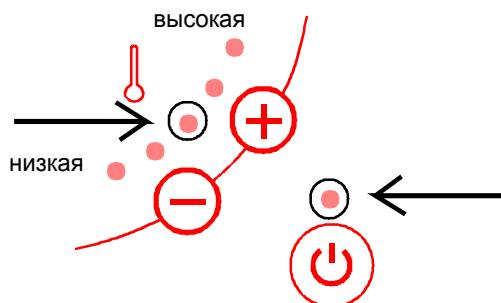
- задержка предупреждающего сигнала от момента обнаружения неисправности составляет 10 секунд.



Отсоединение кабеля датчика или устройства датчиков температуры:

- третий индикатор (3) будет красным, а зеленый индикатор Вкл/Выкл будет быстро мигать.

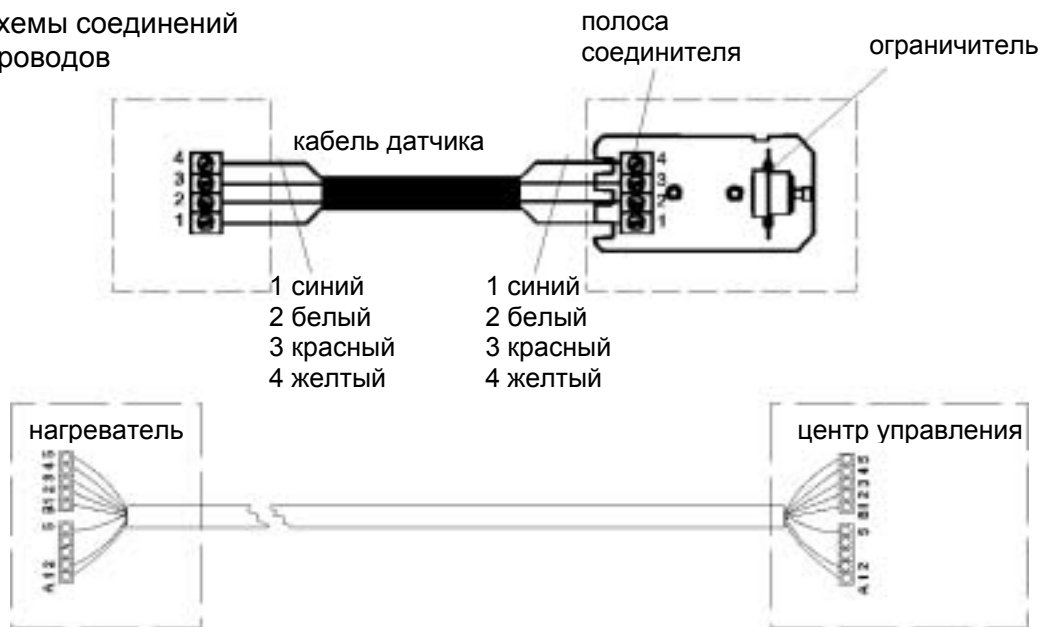
- предупреждающий сигнал срабатывает через 240 секунд после обнаружения неисправности.



При срабатывании предупреждающего сигнала нагреватель отключается. Действие предупреждающего сигнала продолжается до тех пор, пока не выключится нагреватель (кнопкой Вкл/Выкл).

ПРИ НЕОБХОДИМОСТИ ОБРАЩАЙТЕСЬ К ПРЕДСТАВИТЕЛЮ КОМПАНИИ. Ремонт может быть выполнен только компетентным персоналом, уполномоченным для этой работы.

схемы соединений проводов

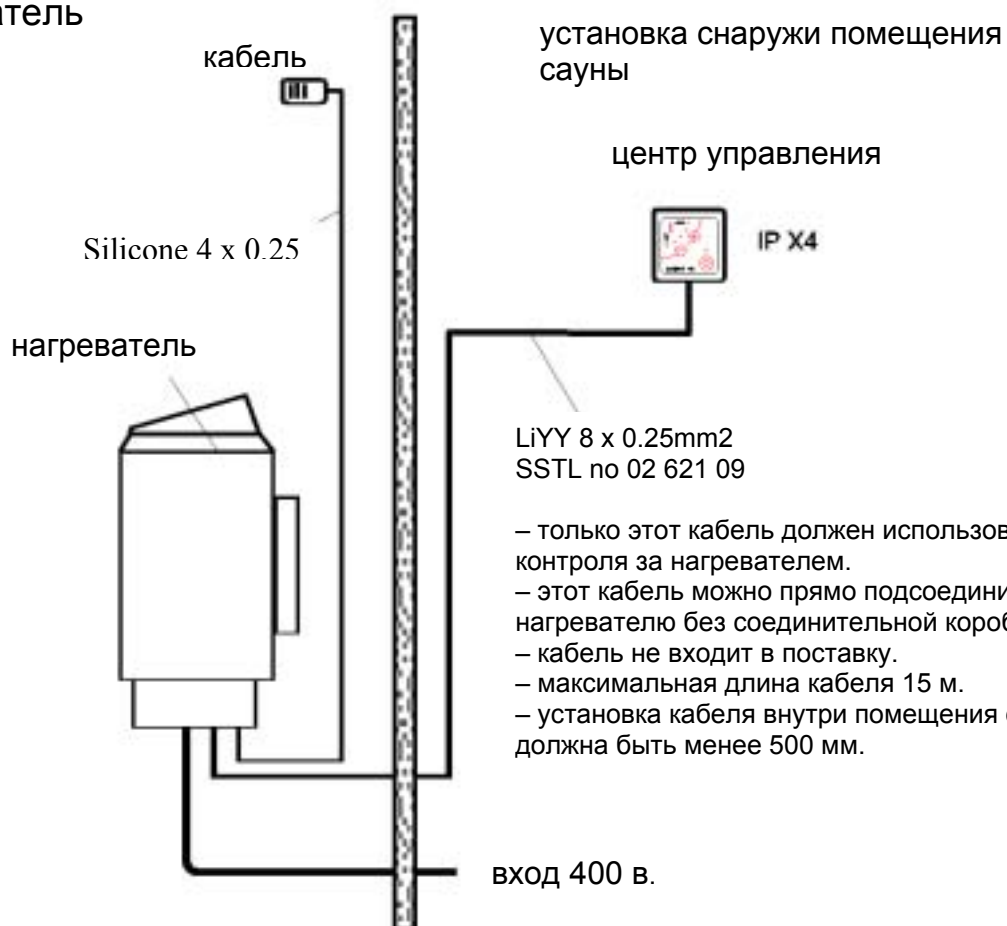


A1 white - белый
A2 brown - коричневый
A5 green - зеленый

B1 yellow - желтый
B2 grey - серый
B3 pink - розовый
B4 blue - синий
B5 red - красный

принципиальная схема

нагреватель

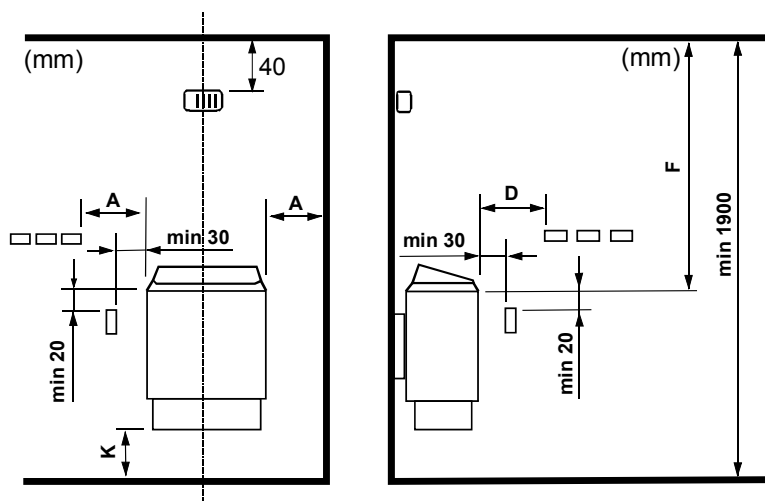


- только этот кабель должен использоваться для контроля за нагревателем.
- этот кабель можно прямо подсоединить к нагревателю без соединительной коробки.
- кабель не входит в поставку.
- максимальная длина кабеля 15 м.
- установка кабеля внутри помещения сауны должна быть менее 500 мм.

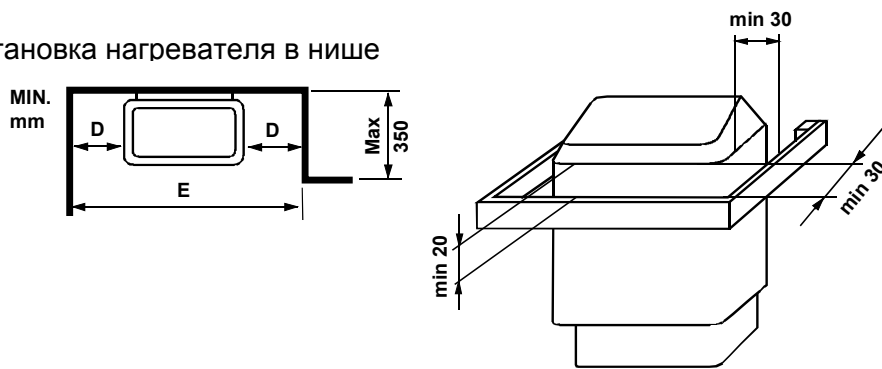
Минимальные установочные размеры для нагревателя (1712-...-0405) в мм

Тип	Помещение сауны	Минимальное расстояние до:						Минимальное расстояние для стенового кронштейна		Ширина ниши	Камень
		КВт	Объем м ³	Высота мм	боковой стены А мм	кронштейна и скамьи D мм	потолка F мм	пола К мм	В мм		
1712-30-0405	3,0	2 - 4	1900	30	50	1200	120	50	390	540	15
1712-45-0405	4,5	3 - 6	1900	50	80	1200	120	70	390	580	15
1712-60-0405	6,0	5 - 9	1900	70	100	1250	120	90	390	650	23
1712-80-0405	8,0	8 - 13	1900	100	150	1250	120	120	390	750	23
1712-90-0405	9,0	9 - 14	1900	100	200	1250	120	120	390	-	23

МИНИМАЛЬНЫЕ УСТАНОВОЧНЫЕ РАЗМЕРЫ В ММ ДЛЯ НАГРЕВАТЕЛЯ 1712-...-0405

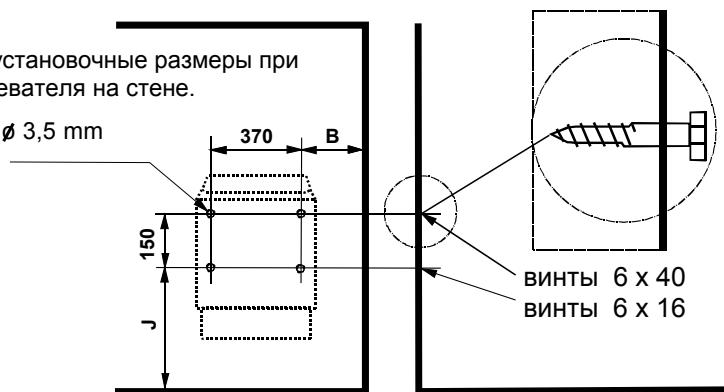


установка нагревателя в нише



минимальные установочные размеры при установке нагревателя на стене.

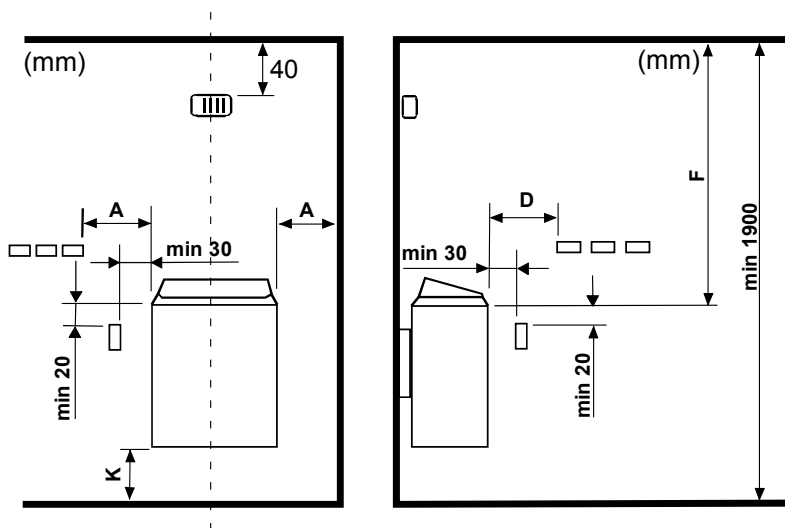
сверление $\varnothing 3,5$ мм



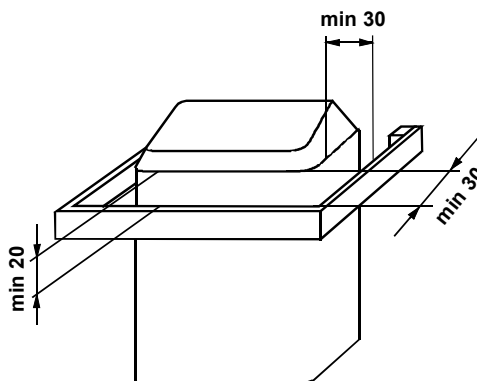
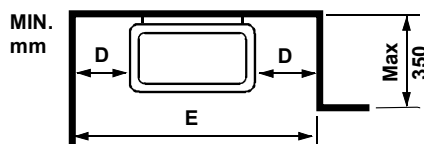
МИНИМАЛЬНЫЕ УСТАНОВОЧНЫЕ РАЗМЕРЫ В ММ ДЛЯ НАГРЕВАТЕЛЯ 1712-...-040520

Тип	Помещение сауны	Минимальное расстояние до:	Минимальное	Ширина	Камень
-----	-----------------	----------------------------	-------------	--------	--------

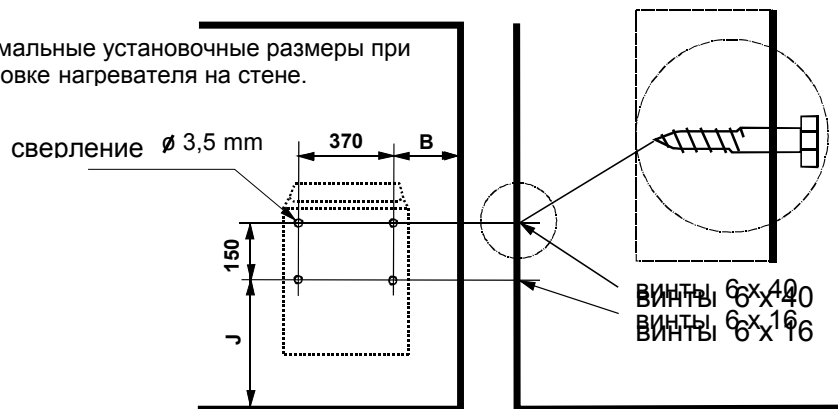
	К Вт	Объем м ³	Высота мм	боковой стены A мм	кронштейн на и скамьи D мм	потолка F мм	пола K мм	расстояние для стенового кронштейна		на ниши E мм	НЬ приб лиз. мм
								B мм	J мм		
1712-30-040520	3,0	2 - 4	1900	30	50	1200	120	50	390	540	15
1712-45-040520	4,5	3 - 6	1900	50	80	1200	120	70	390	580	15
1712-60-040520	6,0	5 - 9	1900	70	100	1250	120	90	390	650	20
1712-80-040520	8,0	8 - 13	1900	100	150	1250	120	120	390	750	20
1712-90-040520	9,0	9 - 14	1900	100	200	1250	120	120	390	-	20



установка нагревателя в нише



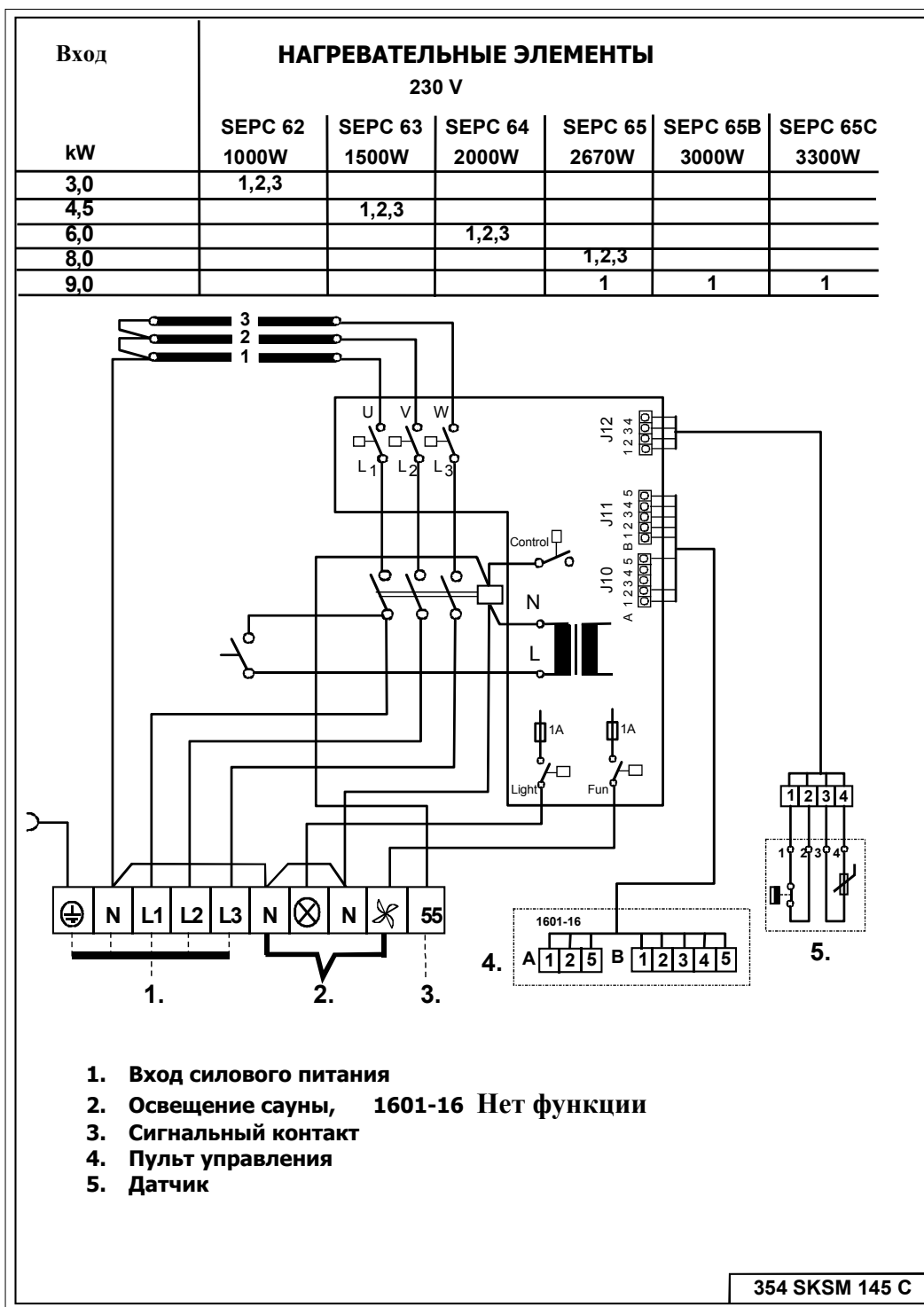
минимальные установочные размеры при установке нагревателя на стене.



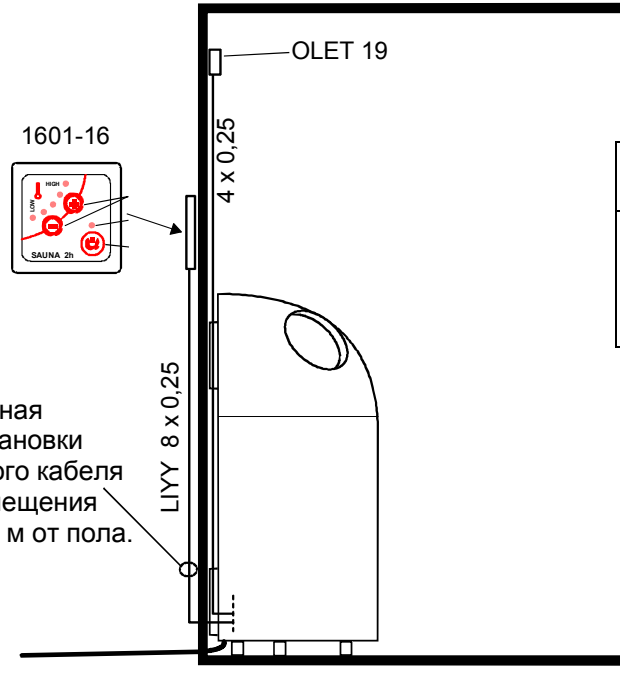
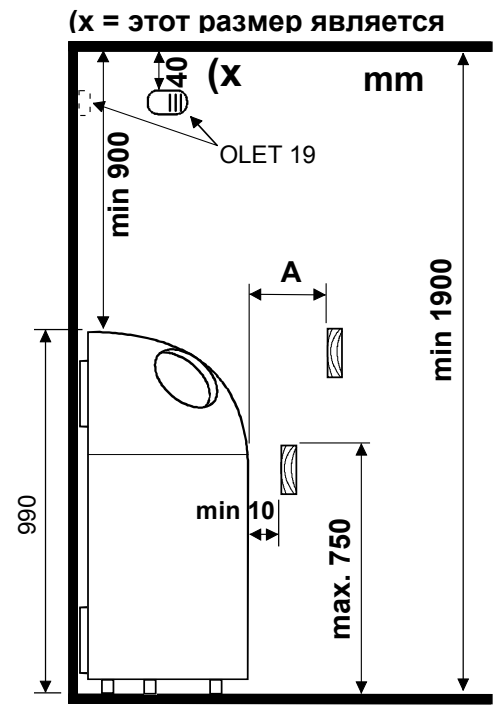
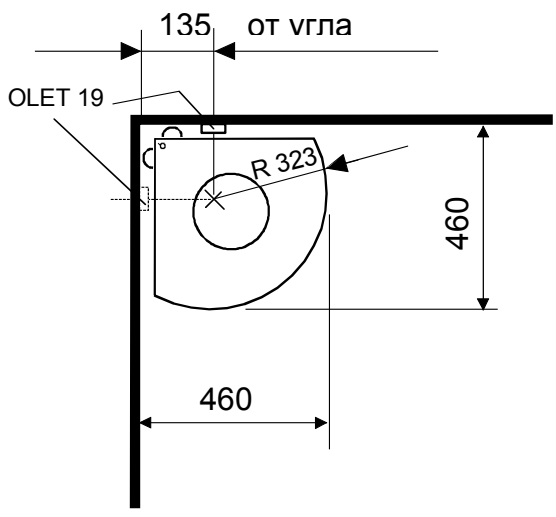
Подключение нагревателей 1712-...-0405 и 1712-...-040520 к сети энергоснабжения

кВт	Плавкий предохранитель	Кабель для подсоединения	Фиксированная установка,
-----	---------------------------	-----------------------------	-----------------------------

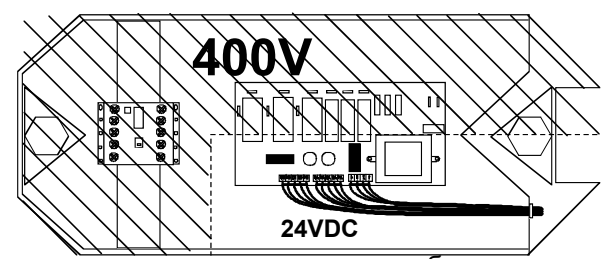
	A	нагревателя H07RN-F мм ² (сечение)	мм ²
3,0	3 x 10	5 x 1,5	5 x 1,5
4,5	3 x 10	5 x 1,5	5 x 1,5
6,0	3 x 10	5 x 1,5	5 x 1,5
8,0	3 x 16	5 x 1,5	5 x 2,5
9,0	3 x 16	5 x 1,5	5 x 2,5



Минимальные установочные размеры в мм для нагревателя 1116-...-0405



Нагреватель	Минимальное установочное расстояние
кВт	A мм
4,5	40
6,5	150
9,0	150



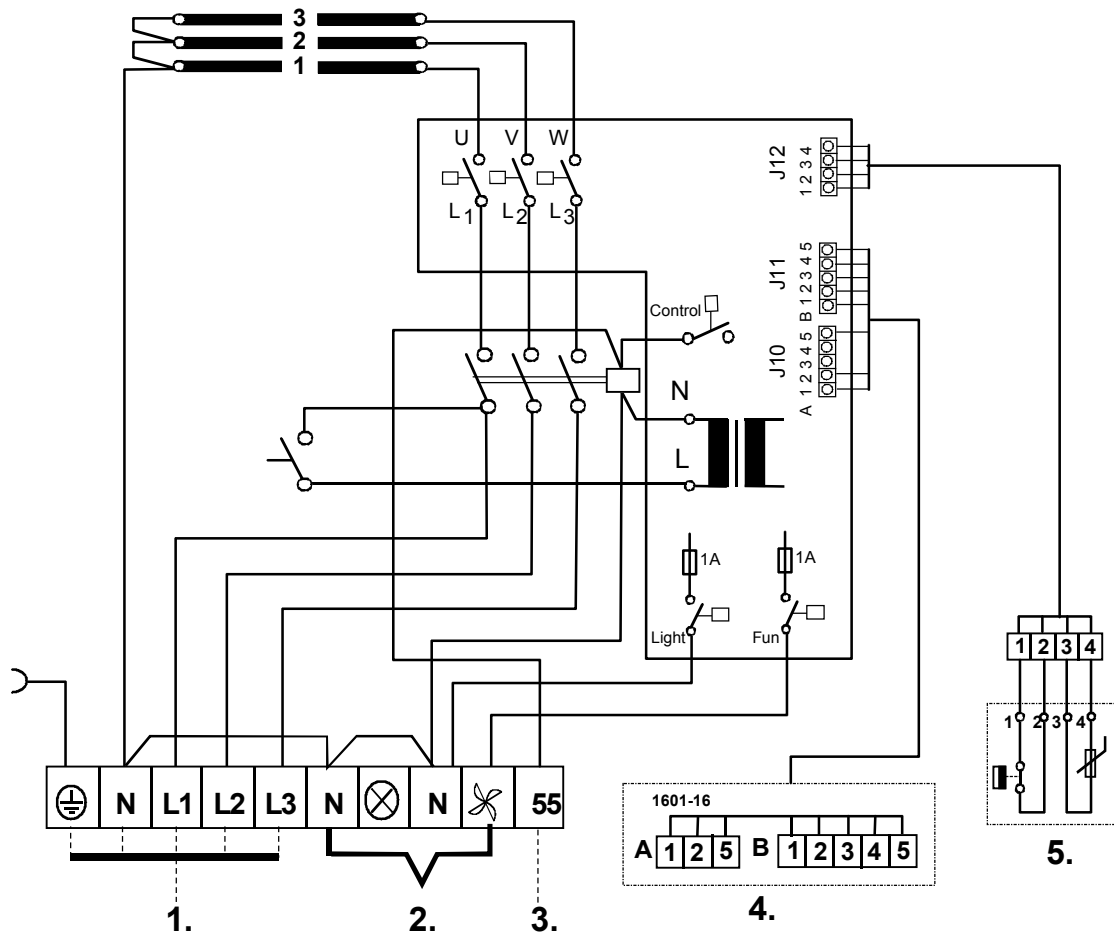
подводящие провода датчиков и блока управления не должны быть такой длины, чтобы достигать заштрихованную область 400 В.

Подсоединение нагревателя к сети энергоснабжения

Тип	кВт	Предохранитель А	Провода подсоединения нагревателя Н07RN-F мм ²	Фиксированное подсоединение мм ²	Помещение сауны	
					Объем м ³	Высота мм
1116-45-0405	4,5	3 x 10	5 x 1,5	5 x 1,5	3 - 6	1900
1116-65-0405	6,5	3 x 10	5 x 1,5	5 x 1,5	5 - 10	1900
1116-90-0405	9,0	3 x 16	5 x 1,5	5 x 2,5	9 - 14	1900

Нагреватель	Минимальное установочное расстояние
кВт	A мм

Вход	НАГРЕВАТЕЛЬНЫЕ ЭЛЕМЕНТЫ			230 V
	SEPC 185 1500W	SEPC 186 2170W	SEPC187 3000W	
kW				
4,5	1,2,3			
6,5		1,2,3		
9,0			1,2,3	



1. Вход силового питания
2. Освещение сауны, 1601-16 Нет функции
3. Сигнальный контакт
4. Пульт управления
5. Датчик

354 SKLR 14 C